



Mahr | Pasiune pentru detalii

Editia
2025

Oferta de primavara

Masurarea rugozitatii mobile cu MarSurf PS 10

- Intuitiv si usor de utilizat ca un smartphone
- Crearea de rapoarte PDF finalizate direct pe dispozitivul de masurare si salvarea datelor in memoria interna ca fisier TXT, X3P, CSV si PDF
- Lucrati fara erori datorita etalonului de rugozitate integrat si detasabil

Conform cu noul standard de suprafata **DIN EN ISO 21920**



Oferta speciala

8 aprilie - 31 mai 2025

Gama cuprinzatoare de produse cu wireless integrat

Mahr ofera o gama completa de instrumente de masura cu transmisie de date wireless integrata pentru utilizare in toate domeniile de productie si control al calitatii. Gama de produse cu wireless integrat de la Mahr ofera rezultate de masuratori precise cu mobilitate deplina. Solutii de masurare moderne, simple - fara limitarile tehnologiei cu fir.

4

Grupuri de produse

85

Produce



MarCal 16 EWRI

Sublere digitale



MarCator 1086 Ri

Comparator digital



Micromar 40 EWRI

Micrometre exterioare digitale



MarCator 1086 Ri cu suport

Comparator digital



MarCator 1086 Ri de tip pistol in 3 puncte

Comparator digital



Millimes 2001 Wi

Ceas comparator digital

MarCator 1087 Ri
Cu Precimar SM 60

Comparator digital



MarCal 16 EWRI / 30 EWRI

Sublere digitale cu interfata fara fir



199,50
MarCal 16 EWRI



690,00
MarCal 18 EWRI

306,00
MarCal 30 EWRI



408,00
MarCal 30 EWRI

Comanda nr.	Produs	Interval de masurare	Rezolutie	Tija de adancime	Detalii	Pret de lista	Pret de oferta
4103400	16 EWRI	0 - 150	0,01	rotund	Cu ciocuri	274,00	199,50
4103402	16 EWRI	0 - 150	0,01	patrat	Cu ciocuri	274,00	199,50
9105795	16 EWRI	0 - 150	0,01	rotund	Cu wireless integrat	293,00	273,00
9105796	16 EWRI	0 - 150	0,01	patrat	Cu wireless integrat	293,00	273,00
4112571	18 EWRI	0 - 300	0,01		Cu ciocuri	864,00	690,00
4112572	18 EWRI	0 - 500	0,01		Cu ciocuri	1.120,00	896,00
4126671	30 EWRI	0 - 150	0,01		Subler de adancime cu stift de masura Ø 1,5 mm	510,00	408,00
4126672	30 EWRI	0 - 200	0,01		Subler de adancime cu stift de masura Ø 1,5 mm	576,00	461,00
4126673	30 EWRI	0 - 300	0,01		Subler de adancime cu stift de masura Ø 1,5 mm	663,00	530,00
4126751	30 EWRI	0 - 25	0,01		Subler de adancime cu stift de masura Ø 2 mm	283,00	306,00

Accesorii pentru instrumente de măsurare cu wireless integrat							
4102220	i-Stick	Receptor wireless pentru instrumente de masura cu wireless integrat				124,00	96,00

Informații detaliate despre produse pot fi găsite la <https://metrology.mahr.com/en-int/>. Toate ilustrațiile și cifrele etc. nu sunt garantate. Toate prețurile menționate sunt prețuri recomandate fără caracter obligatoriu. Prețurile nete în € plus TVA sunt valabile în perioada 8 aprilie - 31 mai 2025

Vânzare de primăvară

Micromar 40 EWri

Micrometre in functie de nevoile dumneavoastra



4157100



4157120



4157150

Comanda nr.	Produs	Interval de masurare	Rezolutie	Detalii	Pret de lista	Pret de oferta
		mm	mm		EUR	EUR
4157100	40 EWri	0 - 25	0,001	Versiune standard	354,00	269,00
4157101	40 EWri	25 - 50	0,001	Versiune standard	415,00	332,00
4157115	40 EWri	0 - 100	0,001	Versiune standard - set cu 4 micrometre	1.060,00	1.488,00
4157120	40 EWR-L	0 - 25	0,001	QUICK DRIVE, 5 mm pe rotatie	430,00	349,00
4157121	40 EWR-L	25 - 50	0,001	QUICK DRIVE, 5 mm pe rotatie	490,00	399,00
4157150	40 EWR-V		0,001	Micrometru universal (QUICK DRIVE) incl. capete de masura interschimbabile	1.275,00	1.015,00

Accesorii pentru instrumente de masurare cu wireless integrat

4102220	i-Stick	Receptor wireless pentru instrumente de masura cu wireless integrat	131,00	96,00
---------	---------	---	-------------------	-------

MarCator 1086 Ri / 1087 Ri

Potrivite pentru nevoia dvs. de a masura



487,00
MarCator 1087 Ri

4337663



418,00
MarCator 1086 Ri

4337624

Millimess | Comparatoare inductive cu ecran si butoane capacitive

Millimess 2000 Wi / 2001 Wi



636,00
Millimess 2000 Wi

4346701



713,00
Millimess 2001 Wi

4346801

Comanda nr.	Produs	Interval de masura	Rezolutie	Detalii	Pret de lista	Pret de oferta
		mm	mm		EUR	EUR
4337624	1086 Ri	12,5	0,0005	Excelent pentru masuratorile statice	522,00	418,00
4337625	1086 Ri	25	0,0005	Excelent pentru masuratorile statice	508,00	470,00
4337663	1087 Ri	12,5	0,0005	Excelent pentru masuratorile statice si dinamice	609,00	487,00
4337665	1087 Ri	25	0,0005	Excelent pentru masuratorile statice si dinamice	609,00	552,00
4346701	2000 Wi	±1	0,0001	Cea mai mare sensibilitate si precizie, pentru masuratori statice	795,00	636,00
4346801	2001 Wi	±1	0,0001	Cea mai mare sensibilitate si precizie, pentru sarcini de masuratori statice si dinamice	894,00	713,00

Accesorii pentru instrumente de măsurare cu wireless integrat

4102220	iStick	Receptor wireless pentru instrumente de masura cu wireless integrat	124,00	96,00
---------	--------	---	-------------------	-------

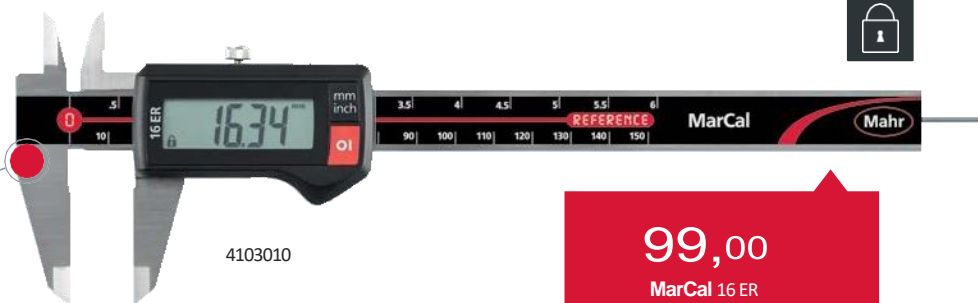
MarCal 16 ER / 16 EWR

Sublere digitale fara iesire de date

Cel mai bun pret - Cea mai buna calitate!

Standard

Potrivit pentru productie



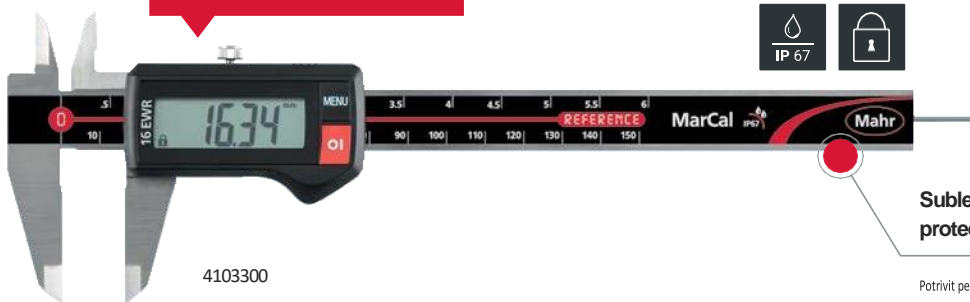
4103010

99,00

MarCal 16 ER

146,00

MarCal 16 EWR



4103300

Subler cu clasa de protectie

Potrivit pentru productie

Comanda nr.	Produs	Interval de masurare	Rezolutie	Tijade adancime	Detalii	Pret de lista	Pret de oferta
4103010	16 ER	mm 0 - 150	mm 0,01	rotund	Ghidaje lepuite	EUR 133,00	EUR 99,00
4103012	16 ER	0 - 150	0,01	patrat	Ghidaje lepuite	133,00	99,00
4103205	16 ER	0 - 200	0,01	patrat	Ghidaje lepuite	219,00	169,00
4103300	16 EWR	0 - 150	0,01	rotund	Clasa de protectie IP 67	107,50	146,00
4103302	16 EWR	0 - 150	0,01	patrat	Clasa de protectie IP 67	107,50	146,00
4103304	16 EWR	0 - 200	0,01	patrat	Clasa de protectie IP 67	200,00	219,00

MarCal 30 EWR

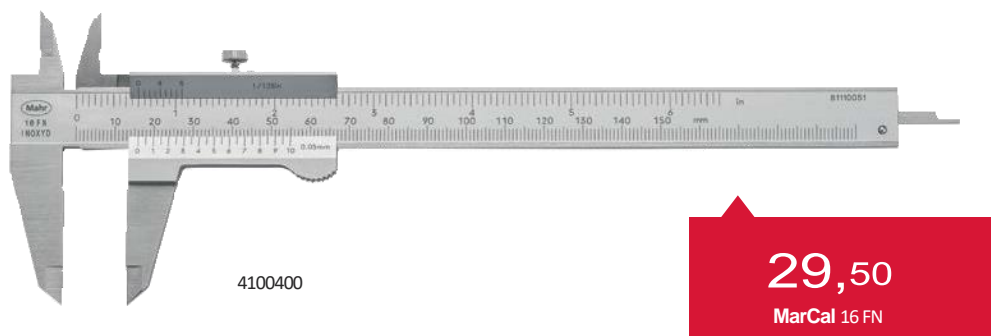
Masuratori digitale pe adancime



Comanda nr.	Produs	Interval de masurare	Rezolutie	Detalii	Pret de lista	Pret de oferta
4126651	30 EWR	0 - 150 mm	0,01 mm	Clasa de protectie IP67	445,00 EUR	356,00 EUR
4126652	30 EWR	0 - 200 mm	0,01 mm	Clasa de protectie IP67	510,00 EUR	409,00 EUR
4126653	30 EWR	0 - 300 mm	0,01 mm	Clasa de protectie IP67	588,00 EUR	470,00 EUR

MarCal 16 FN

Sublere analogice



Comanda nr.	Produs	Interval de masurare	Valoare Vernier	Tija de adancime	Pret de lista	Pret de oferta
4100400	16 FN	0 - 150 mm	0,05/1/128" mm/inch	patrat	37,00 EUR	29,50 EUR
4100401	16 FN	0 - 200 mm	0,05/1/128" mm/inch	patrat	100,50 EUR	79,00 EUR

Micromar 40 ER / 40 EWR

Potrivite pentru productie si atelier

Vânzare de primăvară



4157010



158,00
Micromar 40 ER

341,00
Micromar 40 EWR-L



4157020



4157050



989,00
Micromar 40 EWR-V

Comanda nr.	Produs	Interval de masurare	Rezolutie	Detalii	Pret de lista	Pret de oferta
		mm	mm		EUR	EUR
4157010	40 ER	0 - 25	0,001	Clasa de protecție IP40	107,50	158,00
4157011	40 EWR	0 - 25	0,001	Clasa de protecție IP65	248,50	199,00
4157012	40 EWR	25 - 50	0,001	Clasa de protecție IP65	344,00	275,00
4157020	40 EWR-L	0 - 25	0,001	IP65, iesire de date, QUICK DRIVE, 5 mm pe rotatie	426,00	341,00
4157021	40 EWR-L	25 - 50	0,001	IP65, iesire de date, QUICK DRIVE, 5 mm pe rotatie	486,00	389,00
4157050	40 EWR-V	0 - 25	0,001	IP65, iesire de date, micrometru universal QUICK DRIVE intr-un set	1.240,00	989,00

Micromar 40 A / 40 SA / 40 AS

Dispozitive de baza pentru productie si atelier

Micrometre exterioare cu cadru din otel lacuit dur



4134000

53,50
Micromar 40 A



315,00
Micromar 40 SA/SET

4134050

Micrometre interioare in 3 puncte potrivite pentru găuri infundate (de la 12 mm)



1.828,00
Micromar 44 AS/SET

4190352

Comanda nr.	Produs	Interval de masurare	Rezolutie	Detalii	Prețde lista	
					EUR	EUR
4134000	40 A	0 - 25	0,01	Afisaj cromat mat fara reflexie	67,00	53,50
4134001	40 A	25 - 50	0,01	Afisaj cromat mat fara reflexie	105,00	84,00
4134050	40 SA/SET	0 - 100	0,01	Set de 4 micrometre	394,00	315,00
4190350	44 AS/SET	6 - 12	0,001	incl. inele de fixare 8 mm, 10 mm	1.325,00	1.060,00
4190351	44 AS/SET	12 - 20	0,001	incl. inel de reglare 16 mm	1.010,00	808,00
4190352	44 AS/SET	20 - 50	0,005	incl. inele de reglare 25 mm, 40 mm	2.285,00	1.828,00
4190353	44 AS/SET	50 - 100	0,005	incl. inele de setare 60 mm, 85 mm	2.720,00	2.176,00

MarTest 800 S / 800 SG / 800 SM

Masuratoare extrem de sensibile

125,00
MarTest 800 SGM

84,00
MarTest 800 S

139,00
MarTest 800 SL

Ideal
pentru spații greu accesibile

Ideal
atunci cand precizia absoluta este vitala

Ideal
atunci cand este necesara masurarea la adancime mai mare

MarCator | Ceas comparator cu cadran

MarCator 810 A



41,00
MarCator 810 A

4311050

Comanda nr.	Produs	Interval de masurare	Rezolutie	Detalii	Pret de lista	Pret de oferta
		mm	mm		EUR	EUR
4305200	800 S	± 0,4	0,01	Cadran ø 28 mm, lungimea insertiei de masurare 14,5 mm	109,50	84,00
4307200	800 SG	± 0,4	0,01	Cadran ø 38 mm, lungimea insertiei de masurare 14,5 mm	109,50	85,00
4308150	800 SM	± 0,1	0,002	Cadran ø 28 mm, lungimea insertiei de masurare 14,5 mm	144,00	113,00
4308200	800 SGM	± 0,1	0,002	Cadran ø 38 mm, lungimea insertiei de masurare 14,5 mm	156,00	125,00
4306200	800 SL	± 0,25	0,01	Cadran ø 28 mm, lungimea insertiei de masurare 41,24 mm	174,50	139,00
4311050	810 A	10	0,01	Cadran cu contrast ridicat	54,50	41,00

MarCator 1075 R / 1086 R / 1087 R / 1086 R-HR / 1087 R-HR

Cea mai mare precizie cu o gama larga de masurare



148,00
MarCator 1075 R

4336010



330,00
MarCator 1086 R

4337620



416,00
MarCator 1087 R

4337660



506,00
MarCator 1086 R-HR

4337697



599,00
MarCator 1087 R-HR

4337695

Comanda nr.	Produs	Interval de masura	Rezolutie	Detalii	Pret de lista	Pret de oferta
		mm	mm		EUR	EUR
4336010	1075 R	12,5	0,01	Functii de baza pentru sarcinile de masura statice	184,50	148,00
4336020	1075 R	12,5	0,005	Functii de baza pentru sarcinile de masurare statica	257,00	204,00
4336030	1075 R	12,5	0,001	Functii de baza pentru sarcinile de masurare statica	383,00	304,00
4337130	1086 R	12,5	0,01	Functii practice pentru sarcinile de masurare statica	357,00	268,00
4337620	1086 R	12,5	0,0005	Functii practice pentru sarcinile de masurare statica	440,00	330,00
4337621	1086 R	25	0,0005	Functii practice pentru sarcinile de masurare statica	540,00	405,00
4337697	1086 R-HR	12,5	0,0001	Functii practice, de inalta rezolutie, pentru sarcini de masurare statica	675,00	506,00
4337660	1087 R	12,5	0,0005	Functii practice pentru sarcini de masurare statice si dinamice	555,00	416,00
4337661	1087 R	25	0,0005	Functii practice pentru sarcini de masurare statice si dinamice	630,00	479,00
4337695	1087 R-HR	12,5	0,0001	Functii practice, de inalta rezolutie, pentru sarcini de masurare statice si dinamice	801,00	599,00

Cel mai Inalt nivel de precizie

Vânzare de primăvară



Wireless integrat

- Interfața wireless integrată
- Trimiterea și salvarea măsurătorilor, date și a diversilor parametri



Poate fi configurat și controlat de la distanță cu ajutorul software-ului MarCom Professional



Interfața de date bidirecțională prin USB

- Trimiterea și primirea datelor de măsură și a diversilor parametri
- Alimentare permanentă prin cablu de date

#ID



Interfața de date prin Digimatic

- Pentru a trimite date de măsurare



Blocarea tastelor și a funcțiilor individuale

Setările de control de la distanță pot fi configurate cu ușurință utilizând software-ul MarCom Professional



Primul indicator comparator digital cu ecran tactil

Avantaje extinse:

- Tastele reacționează chiar și la cea mai mică atingere
- Acest lucru împiedică dereglarea sau deformarea dispozitivului de măsurare - **siguranță maximă de măsurare**

Sticla dură frontală

- Suprafața rezistentă la zgărieturi și la socuri
- Protecție excelentă împotriva zgărierurilor și a lichidelor
- Tastele capacitive reacționează la cea mai mică atingere

Ghidaj de înaltă precizie cu rulmenți cu bile

Sensibilitate maximă a sistemului de măsurare, durată lungă de viață și capacitate mare de încărcare



Grad de protecție IP 64

Protecția excelentă împotriva prafului și a stropirii cu apă din toate direcțiile asigură o compatibilitate optimă cu folosirea în producție în orice moment

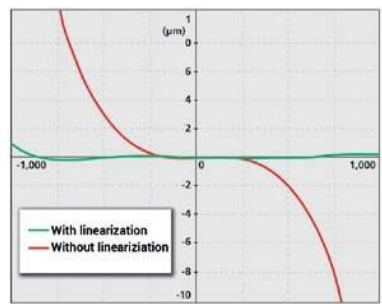


Funcții convenabile de toleranță

- Simboluri clare de toleranță
- Semnale LED colorate (roșu, verde, galben) pentru a clasifica valorile măsurate
- Nu merge/limita de mers/alerta
- Nu merge / merge / refacere

Sistem inductiv de înaltă precizie a sistemului de măsurare

Cele mai mici abateri de măsurare datorită tehnologiei avansate cu liniaritate foarte precisă



Sistem de măsurare absolută

Referința la punctul zero electric nu se pierde atunci când dispozitivul este oprit



Millimes 1002 / 1003 / 1010 / 2000 W / 2001 W

Totul sub control in mod fiabil

149,00

Millimes 1010



4332000

199,00

Millimes 1003



4334000



4346700



598,00

Millimes 2000 W



4346800



676,00

Millimes 2001 W



Comanda nr.	Produs	Interval de masurare		Rezolutia ecranului		Detalii	Pret de lista		Pret de oferta	
		mm	μm	mm	μm		EUR	EUR	EUR	EUR
4335000	1002		± 25		0,5	Rulment cu bile de precizie al axului de masura	449,00	359,00		
4334000	1003		± 50		1	Rulment cu bile de precizie al axului de masura	251,00	199,00		
4334001	1003 XL		± 130		2	Rulment cu bile de precizie al axului de masura	251,00	199,00		
4332000	1010		± 250		10	Rulment cu bile de precizie al axului de masura	187,00	149,00		
4346700	2000 W	± 1		Rezolutie 0,0001 ... 0,01 mm/ .000005".....0005"		Sistem de masura inductiv, functii practice pentru sarcini de masura statice	747,00	598,00		
4346800	2001 W	± 1		Rezolutie 0,0001 ... 0,01 mm/ .000005".....0005"		Sistem de masura inductiv, functii practice pentru sarcini de masura statice si dinamice	846,00	676,00		

Millimar C 1202

Evaluare flexibila si afisare oriunde

Instrumentul compact Millimar C 1202 este versatil si adecvat pentru utilizarea cu o varietate de palaptori inductivi.

Millimar C 1202 reprezinta urmatoarea generatie de instrumente compacte multicanal pentru masurarea lungimii. Datorita caracteristicilor sale sofisticate, cum ar fi afisajului ce poate fi inclinat si usor de citit, navigarea clara prin meniu si reprezentarea flexibila a valorilor de masura, acesta ofera o ergonomie maxima si o usurinta ridicata in utilizarea de zi cu zi. Combinati-l cu un modul usor de schimbat din seria N 1700 pentru a crea instrumentul de masurare modular potrivit pentru sarcina dvs. de masura. Datorita gamei sale largi de functii, Millimar C 1202 este extrem de versatil. Acesta poate fi utilizat pentru a face fata unei multitudini de sarcini de masura, exemplu, masuratori statice si dinamice, precum si calcule de inclinatia a conului. In plus, in functie de modulul folosit, palpatorii inductivi de la alti producatori pot fi, de asemenea, compatibili cu Millimar C1202, ceea ce va va reduce costurile.

Afisaj inclinat

Valorile de masurare pot fi citite clar si fara efort din toate unghiurile de vizualizare. Afisajul are, de asemenea, iluminare de fundal.

Carcasa robusta din plastic

Deoarece Millimar C 1202 este impermeabil la influentele externe, este ideal pentru utilizarea in productie.

Module interschimbabile

Millimar C 1202 poate fi usor convertit pentru a face fata diferitelor sarcini de masurare datorita modularitatii acestuia.

Configurarea C 1202

Combinatii posibile cu modulele N 1700

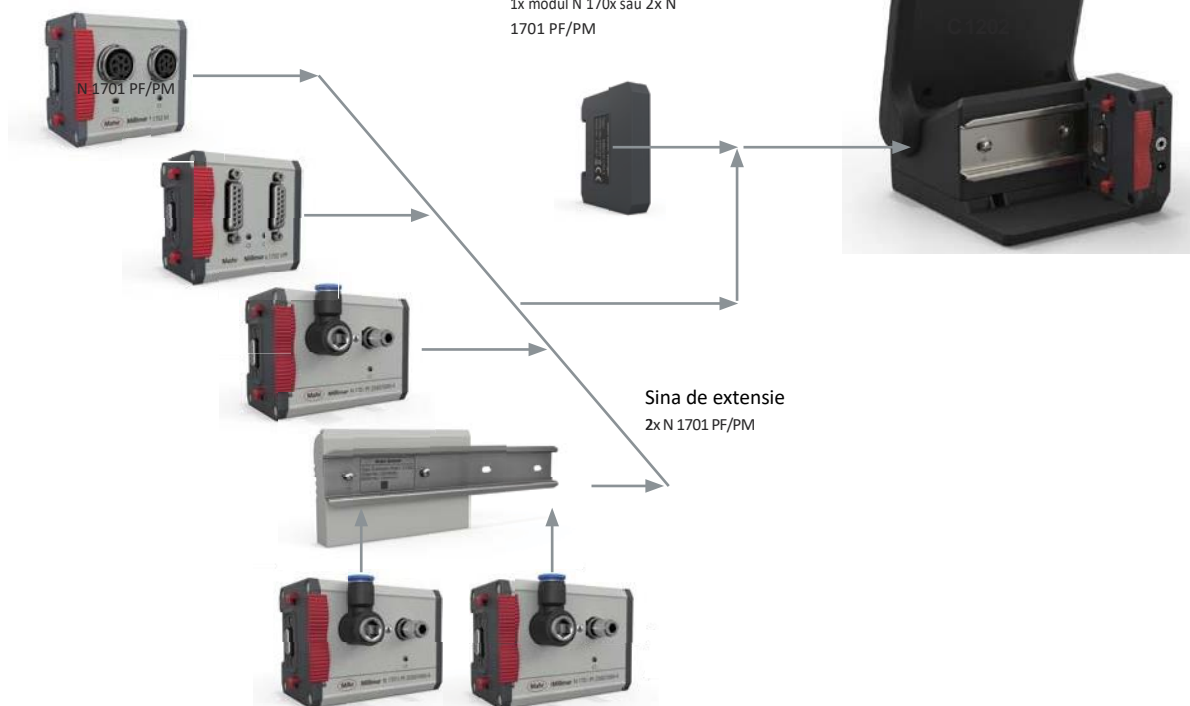
N 1702 M/M-HR/T/U

N 1702 V P PP

Placa de capat inclusa in pachet

1x modul N 170x sau 2x N 1701 PF/PM

Sina de extensie
2x N 1701 PF/PM



9

Diferite module N 1700

poate fi combinat cu Millimar C 1202

Interpretati cu usurinta rezultatele masuratorilor

Afisajul color cu contrast ridicat ofera o prezentare clara a rezultatelor masuratorilor.



Butoane mari

Millimar C 1202 poate fi utilizat in mod fiabil si cu manusi. Nici murdaria nu impiedica functionarea aparatului de masura.

+

Avantaje

- Trei caracteristici pot fi afisate in acelasi timp - pentru si mai multe sarcini de masurare statice si dinamice concomitent.
- Doua intrari independente prin intermediul modulului N 1700 pentru conectarea optionala a palpatilor de masura si a traductorilor pneumatici
- Module interschimbabile pentru flexibilitate si compatibilitate
- Porturi Digimatic si USB pentru conectarea usoara la sistemele de colectare a datelor si la software-ul de evaluare
- Secvente de masura programabile pentru o mai mare productivitate si fiabilitate

Optiuni flexibile de configurare

Utilizatorii pot pozitiona instrumentul pe masa de lucru sau il pot fixa pe perete.

Millimar C 1200 / 1318 / P 2004

Aplicatie inteligenta si universala

Vânzare de primăvară



5312012

968,00

Millimar C 1200 M

275,00

Millimar P 2004 M

Compatibilitate:
M= Mahr



5323011

275,00

Millimar P 2004 T



5323010

Comanda nr.	Produs	Afișaj numeric	Rezoluție	Detalii	Pret de lista	Pret de oferta
5312012	Millimar C 1200 M	μm ± 5000	μm 0,1	Afișaj color TFT de înalta rezoluție, cu contrast ridicat	EUR 1.210,00	EUR 968,00

Comanda nr.	Produs	Interval de masurare	Forța de masurare	Detalii	Pret de lista	Pret de oferta
5323010	P 2004 M	mm ± 2	N 0,75	Palpator inductiv	EUR 342,00	EUR 275,00
5323011	P 2004 T	mm ± 2	N 0,75	Palpator inductiv	EUR 342,00	EUR 275,00

Millimar C 1202 / N 1702 / P 2004 / P 1512 / P 1530

Evaluare flexibila si afisare usoara



5312025

832,00

Millimar C 1202

713,00

Millimar P 1512 V



5315081



5331120

365,00

Millimar N 1702 M



5331125

778,00

Millimar N 1702 M-HR



5331161

342,00

Millimar N 1702 VPP

Comanda nr.	Produs	Afisaj numeric	Rezolutie	Detalii	Pret de lista	Pret de oferta
5312025	Millimar C 1202	μm $\pm 999\,999,9$	μm 0,01, 0,1	Afisaj color TFT de inalta rezolutie, cu contrast ridicat	1.040,00	832,00

Comanda nr.	Produs	Interval de masura	Forta de masura	Detalii	Pret de lista	Pret de oferta
5331120	Millimar N 1702 M	mm ± 2	N	Modul pentru 2 palpatori inductivi, Rezolutie 0,1 μm	456,00	365,00
5331125	Millimar N 1702 M-HR	$\pm 0,2$		Modul pentru 2 palpatori inductivi, Rezolutie 0,1 μm	972,00	778,00
5331161	Millimar N 1702 VPP			Modul pentru senzori incrementali	428,00	342,00
5315081	P 1512 V	12	0,6 - 1,2	Sonda incrementală	840,00	713,00
5315311	P 1530 V	30	0,4 - 1	Sonda incrementală	1.165,00	990,00

Digimar 817 CLT

Atingerea unor inaltimi mari cu maximum precizie si flexibilitate



Cea mai buna conexiune pentru date securizate

Datele pot fi transferate fara fir sau prin cablu USB prin intermediul interfeței MarConnect. Tipariți rapid o serie de masuratori cu ajutorul imprimantei Bluetooth Star Micronics SM-L200. Pur si simplu alegeți între protocoale de masura complete în format PDF sau salvati procoalele de masura ca fisier în format TXT.



Interfața pentru ceasuri comparatoare

O interfața integrată în dispozitiv care permite masurarea fara erori a perpendicularitatii si a liniaritatii utilizand noile comparatoare Millimes 2000/ 2001W.



6.479,00

Digimar 817 CLT



Masurare simpla prin atingere

Operare intuitiva prin taste mari, clar definite, pentru a asigura finalizarea în siguranța a masuratorilor, setarea si calcularea functiilor, crearea de programe de masura prin Drag & Drop.

Afisaj pivotant

Ecran tactil de 10 inch cu articulatie de rotire/inclinare, astfel incat sa poata fi setat individual pentru pozitia de lucru dorita, inaltimea operatorului si a conditiilor de iluminare.



Operare usoara

Rotita poate fi utilizata pentru a deplasa rapid cursorul de masurare si pentru a incepe cu usurinta masuratoarea. De asemenea, tastele functiei de masurare rapida detecteaza automat suprafetele plane si gaurile.



Comanda nr.	Produs	Interval de măsurare	Rezoluție	Limita de eroare	Repetabilitate (nivel)	Detalii	Pret de lista	Pret de oferta
		mm	mm	μm	μm		EUR	EUR
4429630	816 CLT	0 - 350		(2,0+ L/400) L		Coloana 1D, taste funcționale	6.480,00	5.495,00
4429631	816 CLT	0 - 600		(2,0+ L/400) L	1		7.090,00	6.026,00
4429600	817 CLT	0 - 350	0,01 - 0,0001	(1,8+ L/600) L		2D, rotita cu declansare rapida,	7.625,00	6.479,00
4429601	817 CLT	0 - 600		(1,8+ L/600) L	0,5	taste de masura integrate,	8.325,00	7.075,00
4429602	817 CLT	0 - 1000		(1,8+ L/600) L		Diagrama de toleranta ISO	12.665,00	10.765,00


Digimar 814 SR

Ideal pentru productie, robust si universal.



Digimar 814 SR

Instrument de masurare a înălțimii și pentru trasare

 Pozitionare exacta cu ajutorul rotii de mana

633,00
Digimar 814 SR



Parghie de strangere

pentru securizarea rapidă a unitatii de glisare

Roata de mana

pentru poziționare și măsurare ușoară

4426100

Comanda nr.	Produs	Interval de masurare	Rezolutie	Detalii	Pret de lista	Pret de oferta
		mm	mm		EUR	EUR
4426100	814 SR	0 - 350	0,01	Inaltimea digitilor 12 mm, rotita pentru pozitionare si masurare	792,00	633,00
4426101	814 SR	0 - 600	0,01	Inaltimea digitilor 12 mm, rotita pentru pozitionare si masurare	1.370,00	1.096,00
4426104	814 SR	0 - 980	0,01	Inaltimea digitilor 12 mm, rotita pentru pozitionare si masurare	1.785,00	1.430,00

Precimar SM 60 / SM 60-V

Simplu si robust, ideal pentru productie si asigurarea calitatii

Vânzare de primăvară

Rezultate precise ale masurtorilor
Datorita axului de masurare incarcat cu arc si echipat cu rulment de inalta precizie

Parghie de strangere
pentru securizarea contactului

Satiu montare cu strangere
pentru echipamente de masura (comparator digital, sonde, etc.)

Parghie de ridicare
pentru pozitionarea usoara a sondei de masura

Surub de strangere
pentru fixarea mesei suport

5357360

1.433,00
Precimar SM 60

1.513,00
Precimar SM 60-V

SM 60-V
Pentru o utilizare universala datorita insertiilor de masurare interschimbabile

Exemplu de aplicatie:
Masurarea diametrului cu doua bile a rotilor dintate

5357380

Comanda nr.	Produs	Interval de masura	Domeniu de aplicare	Montare ϕ	Detalii	Pret de lista	Pret de oferta
5357360	SM 60	mm	mm	mm	Dimensiunea mesei ϕ 60 mm	EUR	EUR
		25	0 - 60	8		1.685,00	1.433,00
5357380	SM 60-V	25	0 - 60	8	Dimensiune masa ϕ 60 mm, inclusiv pereche de nicovale din carbura ϕ 3,5 mm	1.700,00	1.513,00

O varietate de produse pentru numeroase industrii

Timp de peste 160 de ani, numele "Mahr" a fost sinonim cu tehnologia moderna, precizia maxima si inventiile de pionierat. Astazi, grupul Mahr este o companie globala, care sprijina clientii dintr-o gama larga de segmente industriale. Viziunea pe termen lung este esentiala pentru crearea unor produse fiabile, de inalta calitate si pentru relatii durabile cu clientii. Cooperarea stransa cu clientii nostri conduce la o intelegere in detaliu a cerintelor speciale si a provocarilor tehnice asociate cu aceste industrii.

7

Industrii

Fie ca este vorba de industria auto, medicina, energiei noi sau chiar aviatie – tehnica de masura Mahr este utilizata in intreaga lume.



Automobile



Aviatie



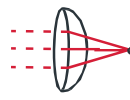
Electronica



Constructii de masini si scule



Optica medicala



Optica



Energii noi

Mai mult de

20

grupuri de produse

Indiferent de sarcina de masura cu care va confruntati, tehnologia de masura potrivita va va ajuta sa abordati cele mai complexe aplicatii. Profitati de gama completa de metrologie Mahr: Avem tot ce aveti nevoie in peste 20 de grupe de produse diferite, de la sublere manuale la statii de masura personalizate, complet automatizate, controlate de roboti.

Mai mult de

160

 ani

de cea mai inalta calitate

MarSurf PS 10

Masurarea mobila a rugozitatii a devenit usoara

Inclusiv noul standardul de suprafata
DIN EN ISO 21920

MarSurf PS 10 este instrumentul de baza ideal pentru masurarea suprafetelor: Functionarea sa extraordinar de simpla si intuitiva, impreuna cu numeroasele functii de siguranta, inclusiv oprirea automata, fac ca dispozitivul sa fie la fel de usor de utilizat ca un telefon mobil. Datorita dimensiunilor sale minimale, este, de asemenea, perfect pentru masuratori diferite – pe verticala, pe orizontala si chiar deasupra inaltimii capului, daca este necesar. Datorita unitatii de trasare detasabile, MarSurf PS 10 poate fi utilizat cu flexibilitate in productie.

500
usor σg

Instrumentul de masura dispune de trei optuni de comanda pentru o flexibilitate sporita: cu varf palpatorului de $2\ \mu m$ $5\ \mu m$ si, de asemenea, o varianta disponibila cu unitate de trasare transversala (MarSurf PS 10 C2).

- Operare intuitiva: La fel de usor ca utilizarea unui smartphone cu un ecran adaptiv
- Creeaza inregistrari de masura complete in format PDF cu stocare direct in instrumentul de masurare dar si backup de date ca fisiere TXT, X3P, CSV și PDF
- Comentarii personalizate pentru rapoartele de masuratori introduse direct de pe aparatul de masura
- Functionare fara erori de calibrare datorita unui etalon de rugozitate integrat, detasabil
- Selectarea automata a tolerantelor, asigurand ca si operatorii nespecializati obtin rezultatele corecte ale masuratorilor

9

alte optiuni
Palpatori

Mereu la indemana

Etalonul pentru calibrare ramane in instrument si acesta poate fi verificat si calibrat in orice moment.



Extrem de usor de utilizat, cu afisarea detaliata a profilului

Ecranul tactil TFT mare de 4,3" cu rezolutie inalta si iluminare din spatele ecranului permite operare intuitiva si o reprezentare precisa a profilului masurat.

Evaluare si documentare perfecta

Inregistrările măsurătorilor sunt create automat în memoria aparatului, fără a fi nevoie de un software suplimentar.



Utilizare flexibila

Unitatea de trasare detasabila, impreuna cu suportul portabil optional, confera acestui instrument o versatilitate sporita acolo unde spațiul este limitat, de exemplu, in gauri sau la masurarea pieselor de mici dimensiuni.

pana la

500,000

masuratori

pot fi stocate in memoria instrumentului

31

parametrii

aceeasi gama de functii ca un instrument de laborator

4.3

Ecran tactil TFT

similar cu un smartphone

cel puțin

1,200

masuratori

la o singura incarcare

1.995,00

MarSurf PS 10



6910230

Comanda nr.	Produs	Interval de masura	Palpatore	Detalii	Pret de lista	Pret de oferta
6910230	PS 10	µm 350	Sistem de palpare cu patina	Capacitate de stocare pentru min. 3900 profiluri, min. 500.000 rezultate, min. 1500 protocoale PDF, extensibil cu card microSD pana la 32 GB	EUR 2.620,00	EUR 1.995,00

MarSurf M 310

Aduce valoare adaugata pentru masurarea rugozitatii

Inclusiv noul standard de suprafata
DIN EN ISO 21920

Sunteți obișnuit să vă folosiți smartphone-ul pentru a vă accesa datele oricând, oriunde v-ați afla? Asta este exact ceea ce vă oferă MarSurf M 310 de la Mahr: Un dispozitiv versatil pentru înregistrarea și evaluarea mobilă a datelor măsurătorilor. Operare simplă și un design robust

fac ca acest produs Mahr să fie perfect potrivit pentru utilizarea în producție, unde murdăria și praful pot afecta instrumentul, iar controlul calitatii este adesea efectuat de utilizatori cu puține cunoștințe anterioare.

Pentru toti cei care au nevoie de mai mult

MarSurf M 310 are aceleasi functii ca PS 10, dar a adaugat si mai multe functii esentiale beneficii pentru dumneavoastra:

- 1 Imprimați direct, documentați cu ușurință**
Măsurarea rezultatelor hârtie? Uneori este încă cea mai rapidă cale! Imprimanta mobilă vă permite să salvați datele pe termică, care poate fi apoi adăugate direct la piesa de prelucrat.
- 2 Functii de masura preprogramate pentru succes imediat in masuratori**
O varietate de parametri de masura pot fi definiti, salvati si apoi reincarcati pe piesa de lucru din setarile dispozitivului. In plus, poate fi folosit cu un cititor de coduri de bare, care se conecteaza direct la MarSurf M 310. Acest lucru permite chiar si lucratorilor fara cunoștințe de specialitate sa determine parametri de rugozitate.
- 3 Pregătit pentru roboti: Integrati instrumentul direct în linia de productie**
MarSurf M 310 și interfețele sale pot fi integrate direct în liniile dvs. de producție, cum ar fi pentru sarcinile de masura pe bratul unui robot. Acestea controleaza instrumentul de masura de la distanta.

Starea la o privire de ansamblu

Vizualizati rapid starea aparatului la prima vedere datorita celor doua LED-uri de stare usor vizibile. In functie de culoarea LED-ului, o masurare este in curs de desfasurare, datele sunt transferate sau a fost detectata o eroare. Modul de asteptare arata starea de incarcare a aparatului.

Robust în toate privintele

Echizat pentru aproape orice mediu:
Sistemul robust al palpatorului cu patina nu este sensibil la vibratiile din mediul de productie. Sonda PHT este usor de curatat datorita patinei sale deschise.

Optica moderna, afisaj perfect

Un ecran TFT de 4,3" de inalta rezolutie, iluminatul din spatele ecranului, asigura afisarea precisa a rezultatelor masuratorilor. Acesta este operat direct prin intermediul ecranului tactil - la fel cum v-ati obisnuit cu smartphone-ul dvs.

In conformitate cu IATF

Interfata duplex MarConnect permite transmiterea unui ID al echipamentului de masurare cu fiecare masurare. Acest lucru face ca rezultatele masuratorilor sa poata fi urmarite in orice moment.



Software cu o garantie de succes

Cu acest instrument de masura, puteti determina in mod fiabil parametrii de rugozitate chiar si fara cunostinte de specialitate sau instruire suplimentara - datorita software-ului intuitiv, a structurilor clare ale meniului si functiilor de masura preprogramate.

2.920,00

MarSurf M 310 SET



6910260

Comanda nr.	Produs	Interval de masura	Palpatore	Detalii	Pret de lista	Pret de oferta
					EUR	EUR
6910260	MarSurf M 310 SET	350 µm	Sistem de palapre cu patina Varful palpatorelui de 2 µm	Capacitate de stocare pentru min. 3900 profiluri, 1500 protocoale PDF și 500.000 rezultate, extensibil cu card microSD de pana la 32 GB	3.435,00	2.920,00
6910267	MarSurf M 310 SET cu imprimanta	350	Sistem de palapre cu patina Varful palpatorelui de 2 µm	In plus, cu imprimanta Star Micronics SM-L200 USB/Bluetooth® si statia de andocare pentru imprimarea directa a profilorilor, a diagramelor ADC și MRC si a rezultatelor masuratorilor	3.940,00	3.349,00

MarSurf M 410

Simplu, inovator, flexibil - metrologia moderna a suprafetelor pentru a masura manual

Inclusiv noul standard de suprafata
DIN EN ISO 21920

Inregistrarea si evaluarea mobila a datelor de masura nu a fost niciodata atat de usoara. MarSurf M 410 este convenabil si flexibil de utilizat - la fel ca un smartphone modern. Are un afisaj tactil practic, o memorie PDF integrata, accesorii inovatoare si transfer de date fara fir - toate acestea va simplifica efectiv volumul de munca.

Beneficiati de functii pe care numai Mahr vi le poate oferi. Pe langa designul practic si eficient; flexibilitatea pe care aceasta o ofera, MarSurf M 410 are si o setare automata a filtrelor prin detectarea structurii suprafetei. Punerea in contact automata garanteaza, de asemenea, fiabilitatea de neegalat a masuratorilor dumneavoastra. Sistemul magnetic in 3 puncte pentru fixarea palpatorului si accesoriile care se pot combina liber ofera o siguranta suplimentara a procesului.

Posibilitatea de a separa unitatea de afisare si unitatea de trasare

Optional, puteti utiliza instrumentul de masurare ca o mini statie de masura mobila, de exemplu prin simpla fixare a afisajului pe perete cu ajutorul statiei de andocare pivotanta din pachet.



Avantaje

- Eficienta sporita datorita memoriei mari integrate: Mai mult de 500.000 programe de masura si 1.500 de rapoarte PDF, poate fi extensa cu 32 GB (microSD)
- Palpatorii fara patina asigura masurarea rugozitatii si a ondulatiei fara a fi necesara o statie de masurare suplimentara - determinarea parametrilor R, W și P.
- Rezultate de masurare sigure datorita optiunii de oprire automata
- Contactul automat pe pozitia zero asigura siguranta procesului si reduce riscul aparitiei zgarieturilor pe piesa
- IATF gata - pur si simplu activati / dezactivati in meniu prin transfer automat Numele articolului si numarul de serie ale instrumentului de masura
- Software MarCom gratuit pentru transferul de date cu fir sau fara fir



Protectie pentru palpatorul magnetic

Palpatorii pot fi schimbati rapid fara unelte si cu protectie suplimentara: Suportul magnetic în 3 puncte asigura faptul ca palpatorul nu va fi rupt in cazul unei coliziuni; aceasta va fi pur si simplu eliberat de pe suportul magnetic.

Alinierea simplă a aparatului de masură

Inclinarea este ușor de corectată prin intermediul instrucțiunilor grafice, ghidate de meniu.

Operare intuitivă prin intermediul ecranului tactil

Ușor de utilizat, la fel ca un smartphone, astfel încât nu este necesară nicio instruire sau introducere suplimentară în funcțiile de operare - puteți începe imediat.

Crearea de PDF-uri direct pe dispozitiv

Practic: dispozitivul creează un fișier PDF complet, fără a fi nevoie de software suplimentar sau de transfer la un computer. Informațiile pot fi adăugate în fișierele PDF direct pe dispozitiv.

Transmisie de date fără fir

Conectați dispozitivul de măsurare la un PC fără fir, de exemplu, și transferați datele în Microsoft Excel sau alt software de evaluare.

Importul informației utilizând un scanner

Pur și simplu porniți programul de măsurare prin scanarea unui cod QR sau a unui cod de bare. Nu trebuie să introduceți nicio informație de profil, deoarece programele de măsurare salvate sunt asociate unui cod de bare sau unui cod QR.

7.599,00

MarSurf M 410 SET

6910290

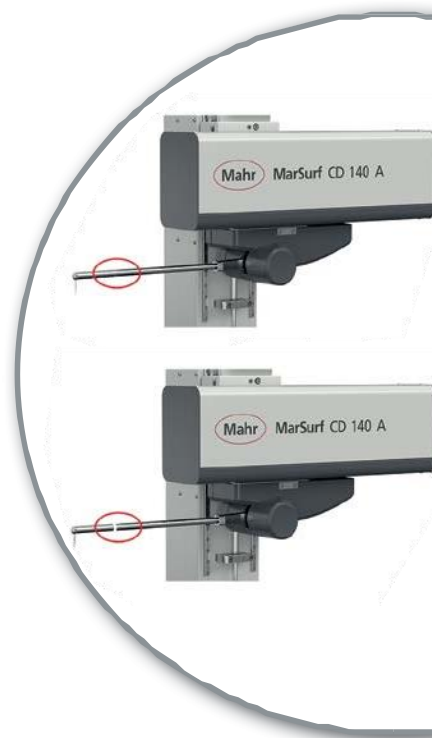
Comanda nr.	Produs	Interval de măsurare	Palpatore	Detalii	Pret de listă	Pret de ofertă
6910290	Set MarSurf M 410	500 μm ($\pm 250 \mu\text{m}$)	cu lungimea brațului palpatorului de 45 mm până la 1500 μm ($\pm 750 \mu\text{m}$) cu lungimea brațului palpatorului de 135 mm	Capacitate de stocare pentru min. 3900 de profiluri, 1500 de protocoale PDF și 500.000 de rezultate, extensibil cu card microSD de până la 32 GB (crește capacitatea de stocare cu un factor de 320)	8.040,00	7.599,00
6910291	Set MarSurf M 410 (inclusiv imprimantă)	500 μm ($\pm 250 \mu\text{m}$)	cu lungimea brațului palpatorului de 45 mm până la 1500 μm ($\pm 750 \mu\text{m}$) cu lungimea brațului palpatorului de 135 mm	În plus, cu imprimanta Star Micronics SM-L200 USB/ Bluetooth® și stația de încălzire pentru imprimarea directă a profilurilor, a diagramelor ADC și MRC cât și a rezultatelor măsurătorilor	8.445,00	8.030,00

MarSurf CD 140 AG 11

Versatil cu sistem inteligent de palpatori

Mahr a lansat pe piata o noua masina de masurat contur - MarSurf CD 140 AG 11. Sistemul sau de palpate are o raza de masurare de pana la 70 mm, iar palpatorii pot fi inlocuiti rapid si fara unelte suplimentare - fara a fi necesara recalibrarea palpatorului.

Noua masina de masurat contur MarSurf CD 140 AG 11 permite utilizatorului sa efectueze masuratori rapide si precise. Suportul sau flexibil pentru piese il face deosebit de usor de manevrat, in timp ce utilizatorii sunt convinsi si de versatilitatea sa extrema - poate fi utilizat si pentru masurarea rugozitatii. Sistemul inteligent de palpate si suportul magnetic pentru varfurile palpatorilor va asigura ca procesul de inlocuire a varfurilor palpatorilor fara unelte este cel mai simplu proces de pana acum. Operatorii pot alege, de asemenea, dintr-o gama completa de sisteme de prindere si suporturi pentru piese. Noul MarSurf CD 140 AG 11 poate fi utilizat in pozitie statica sau direct in locul piesei prelucrate.



+ Avantaje

- Functii cuprinzatoare de masura a conturului - rapid si simplu
- Reglarea rapida a axei Z cu mane care este usor de manevrat
- Inlocuirea palpatorului fara nici o scula necesara
- Viteza de deplasare pe axa X de pana la 200 mm/s
- Crearea simpla a programului de masura sau masurarea unica utilizand MarWin
- Evaluare automata, ajustarea optima a conturului, compararea conturului CAD si multe alte formate
- Masa flexibila cu grila de gauri de 50 mm pentru usurarea fixarii pieselor
- Posibilitatea masurarii rugozitatii cu palpatorul specific si optiunea de rugozitate ($R_z > 2 \mu\text{m}$)
- Posibilitatea masurarii cu palpator cu varf dublu



Gaurile de ghidare conectabile si o gama larga de dispozitive de prindere standardizate, precum si suporturile pentru piese permit pozitionarea flexibila a piesei de masurat.

Reglare manuală rapidă pe înălțime

Reglajul fin este localizat în axa Z și deplasează unitatea de trasare în sus și în jos.

Axa X cu domeniul maxim de masură

Axa X de mare viteză este proiectată pentru o gamă largă de piese.

Sistem unic de palpare

Sistemul de palpare cu o lungime a bratului palpatorului de 350 mm permite schimbarea palpatorilor fără unelte și fără a fi necesară recalibrarea. Selectarea automată a forței de apăsare garantează selectarea forței de trasare corecte la înlocuirea mai multor varfuri de palpare.

Placa suport și pentru componente mari

Placa mare de 390 mm x 450 mm cu matrice de găuri de 50 mm este, de asemenea, adecvată pentru piese de lucru cu volum mare. Acest lucru oferă o varietate de opțiuni flexibile de prindere.

Manere de transport ergonomice

Manerele laterale facilitează transportul ușor al dispozitivului.

Masa TY- cu cursa +/- 30 mm

Axa Y poate fi reglată manual cu o cursă de deplasare de 60 mm.

18.175,00

MarSurf CD 140 AG 11

Comanda nr.	Produs	Interval de măsurare	Palpatore	Detalii	Pret de oferta
6269200	MarSurf CD 140 AG 11	μm 70 mm	cu lungimea bratului palpatorului de 350 mm	Forța de măsurare 4 mN la 30 mN, reglabila prin software, viteză de măsurare 0,1 mm/s la 10 mm/s, viteză de poziționare X: 0,1 mm/s la 200 mm/s	EUR 18.175,00
6269202	MarSurf CD 140 AG 11 (inclusiv. Opțiunea de Rugozitate)	70 mm	cu lungimea bratului palpatorului de 350 mm	Forța de măsurare 4 mN la 30 mN, reglabila prin software, viteză de masura 0,1 mm/s la 10 mm/s, viteză de poziționare X: 0,1 mm/s la 200 mm/s	20.195,00



Mahr GmbH
Carl-Mahr-Straße 1
37073 Göttingen
Germania

Telefon: +49 551 7073 800

info@mahr.com

www.mahr.com

Disponibil la:

